



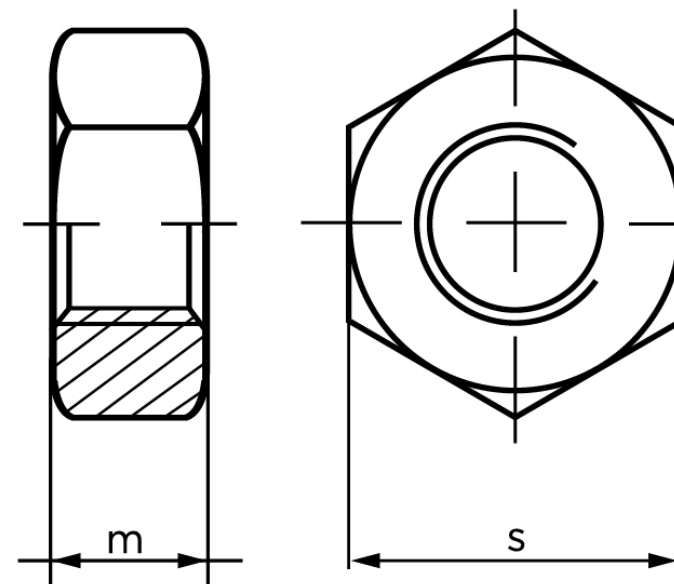
## Møtrik ISO 4032 Elforzinket Stål Kl. 10 M18

SKU: 040321100180000

GTIN:

Norm	ISO 4032
Dimensions	18
m <sub>ISO/DIN</sub>	15.8/15
s <sub>ISO/DIN</sub>	27
Mere info om ISO 4032	<b>ISO 4032</b>

Bemærk disse data er vejledende, og informationerne skal anses som vejledende, Bolte.dk stiller ingen garanti eller kan stilles til ansvar for overstående datatabel. Er du i tvivl så kontakt os på 75154999.



*Vil du vide mere om dette produkt*

**Forespørg pris her**