



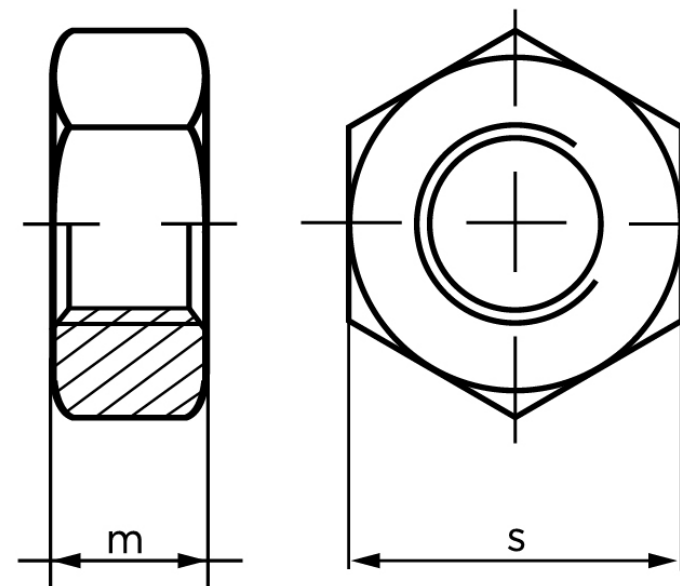
Møtrik ISO 4032 Ubehandlet Stål Kl. 8 M2,5

SKU: 040328009025000

GTIN:

| Norm | ISO 4032 |
|-----------------------|-----------------|
| Dimensions | 2,5 |
| m _{ISO/DIN} | 2 |
| s _{ISO/DIN} | 5 |
| Mere info om ISO 4032 | ISO 4032 |

Bemærk disse data er vejledende, og informationerne skal anses som vejledende, Bolte.dk stiller ingen garanti eller kan stilles til ansvar for overstående datatabel. Er du i tvivl så kontakt os på 75154999.



Vil du vide mere om dette produkt

Forespørg pris her