



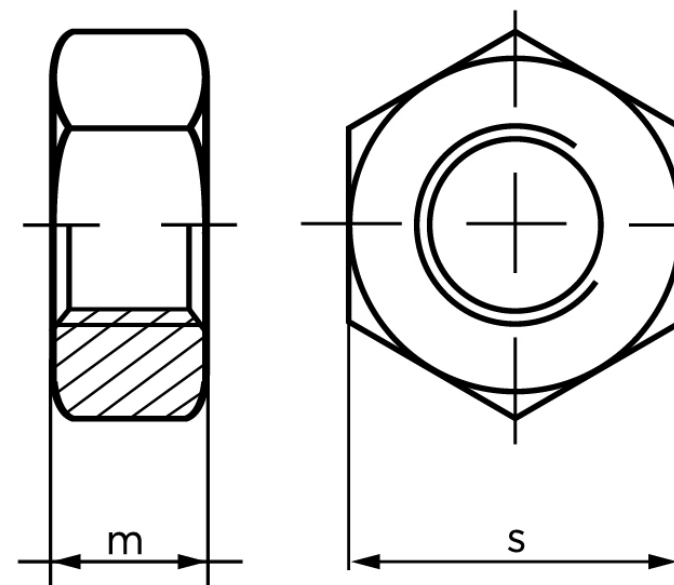
Møtrik ISO 4032 Messing M2,6 (1000 Stk)

SKU: 040327000026000

GTIN:

Norm	ISO 4032
Dimensions	2,6
m _{ISO/DIN}	1,8
s _{ISO/DIN}	4,5
Mere info om ISO 4032	ISO 4032

Bemærk disse data er vejledende, og informationerne skal anses som vejledende, Bolte.dk stiller ingen garanti eller kan stilles til ansvar for overstående datatabel. Er du i tvivl så kontakt os på 75154999.



Vil du vide mere om dette produkt

Forespørg pris her