



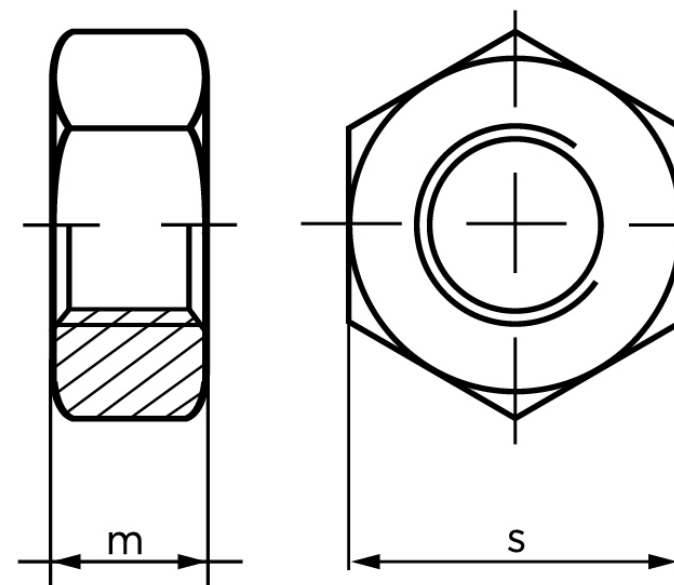
## Møtrik ISO 4032 Forkomet Messing M4 (100)

SKU: 040327400040000

GTIN:

Norm	ISO 4032
Dimensions	4
m <sub>ISO/DIN</sub>	3,2
s <sub>ISO/DIN</sub>	7
Mere info om ISO 4032	<b>ISO 4032</b>

Bemærk disse data er vejledende, og informationerne skal anses som vejledende, Bolte.dk stiller ingen garanti eller kan stilles til ansvar for overstående datatabel. Er du i tvivl så kontakt os på 75154999.



*Vil du vide mere om dette produkt*

**Forespørg pris her**