



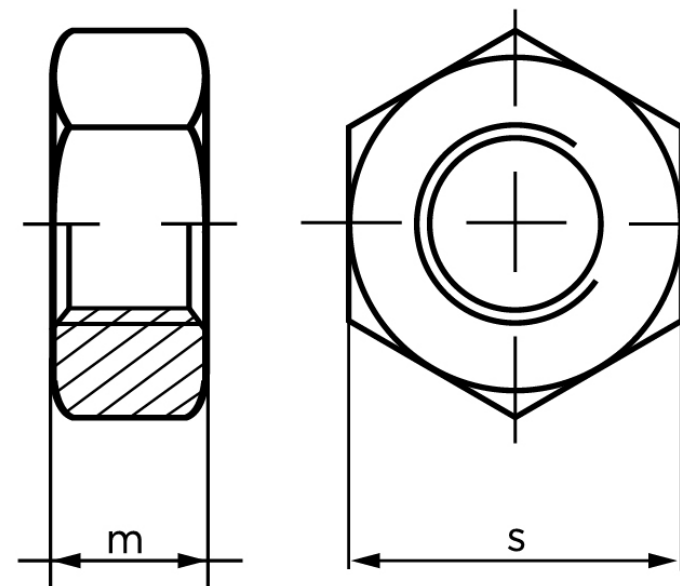
Møtrik ISO 4032 Forniklet Stål Kl. 8 M5 (100

SKU: 040328300050000

GTIN:

Norm	ISO 4032
Dimensions	5
m _{ISO/DIN}	4.7/4
s _{ISO/DIN}	8
Mere info om ISO 4032	ISO 4032

Bemærk disse data er vejledende, og informationerne skal anses som vejledende, Bolte.dk stiller ingen garanti eller kan stilles til ansvar for overstående datatabel. Er du i tvivl så kontakt os på 75154999.



Vil du vide mere om dette produkt

Forespørg pris her