



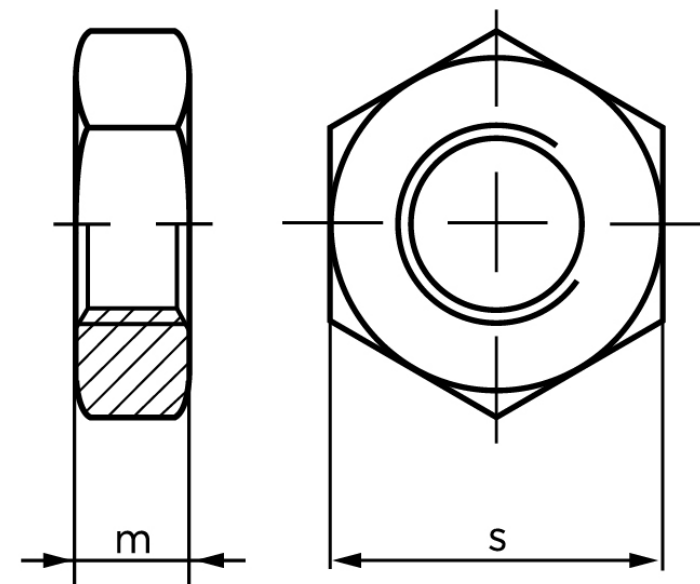
## Kontramøtrik ISO 4035 Ubehandlet Stål Kl. 0 M10 (500 Stk)

SKU: 040355000100000

GTIN:

| Norm                  | ISO 4035        |
|-----------------------|-----------------|
| Dimensions            | 10              |
| m <sub>ISO/DIN</sub>  | 5/6             |
| s <sub>ISO/DIN</sub>  | 16/17           |
| Mere info om ISO 4035 | <b>ISO 4035</b> |

Bemærk disse data er vejledende, og informationerne skal anses som vejledende, Bolte.dk stiller ingen garanti eller kan stilles til ansvar for overstående datatabel. Er du i tvivl så kontakt os på 75154999.



*Vil du vide mere om dette produkt*

**Forespørg pris her**