



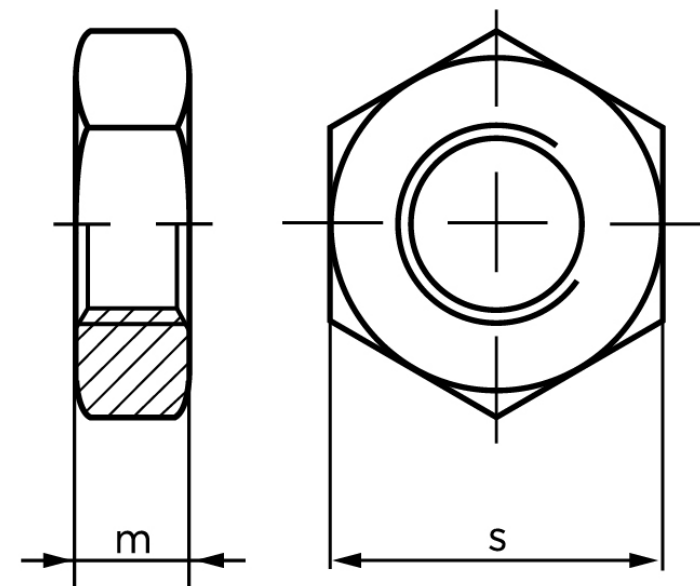
Kontramøtrik ISO 4035 Ubehandlet Stål Kl. 0 M24 (50 Stk)

SKU: 040354000240000

GTIN:

Norm	ISO 4035
Dimensions	24
m _{ISO/DIN}	12/10
s _{ISO/DIN}	36
Mere info om ISO 4035	ISO 4035

Bemærk disse data er vejledende, og informationerne skal anses som vejledende, Bolte.dk stiller ingen garanti eller kan stilles til ansvar for overstående datatabel. Er du i tvivl så kontakt os på 75154999.



Vil du vide mere om dette produkt
Forespørg pris her