



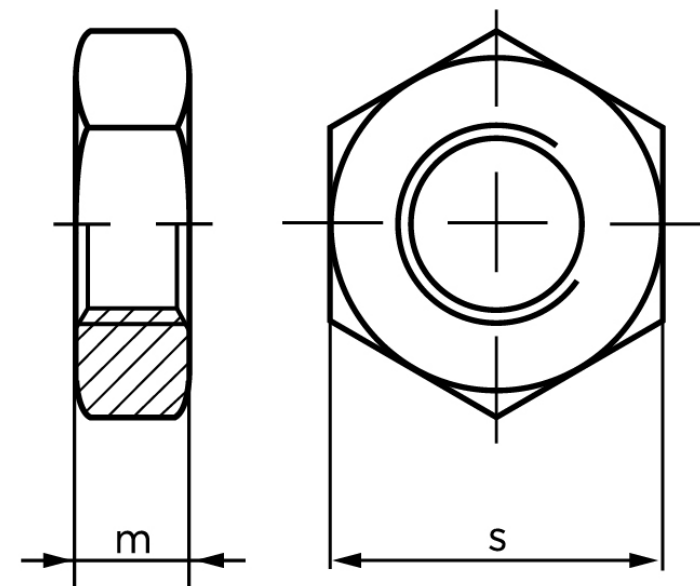
Kontramøtrik ISO 4035 Zinkflake Behandlet Stål Kl. 04, Affaset M24 (50 Stk)

SKU: 040354700240000

GTIN:

| Norm | ISO 4035 |
|-----------------------|-----------------|
| Dimensions | 24 |
| m _{ISO/DIN} | 12/10 |
| s _{ISO/DIN} | 36 |
| Mere info om ISO 4035 | ISO 4035 |

Bemærk disse data er vejledende, og informationerne skal anses som vejledende, Bolte.dk stiller ingen garanti eller kan stilles til ansvar for overstående datatabel. Er du i tvivl så kontakt os på 75154999.



Vil du vide mere om dette produkt
Forespørg pris her