



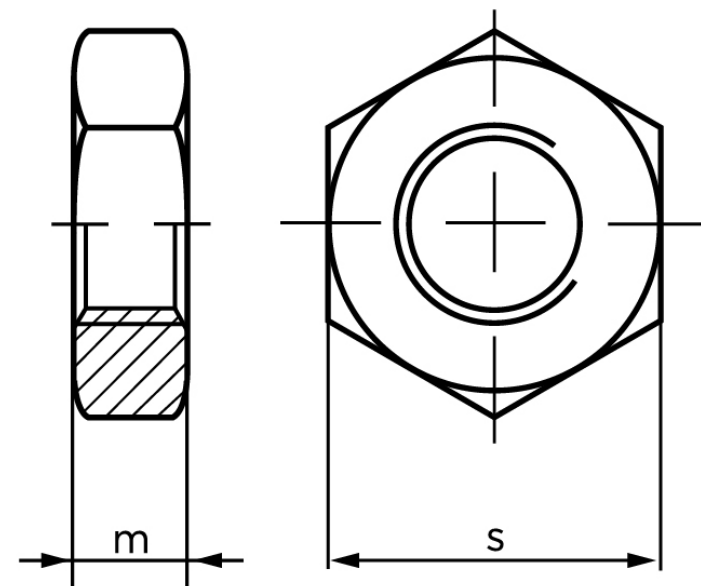
## Kontramøtrik ISO 4035 Ubehandlet Stål Kl. 0 M2,5 (1000 Stk)

SKU: 040354000025000

GTIN:

Norm	ISO 4035
Dimensions	2,5
m <sub>ISO/DIN</sub>	1,6
s <sub>ISO/DIN</sub>	5
Mere info om ISO 4035	<b>ISO 4035</b>

Bemærk disse data er vejledende, og informationerne skal anses som vejledende, Bolte.dk stiller ingen garanti eller kan stilles til ansvar for overstående datatabel. Er du i tvivl så kontakt os på 75154999.



Vil du vide mere om dette produkt  
**Forespørg pris her**