



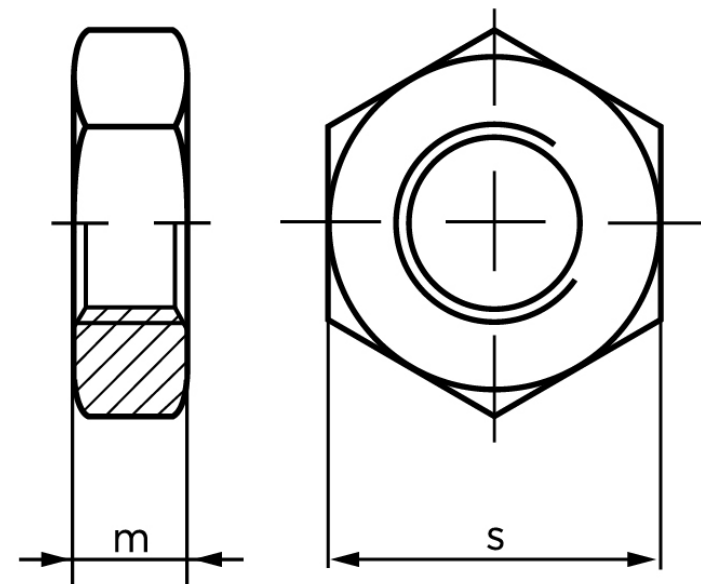
## Kontramøtrik ISO 4035 Messing, Affaset M4

SKU: 040357009040000

GTIN:

Norm	ISO 4035
Dimensions	4
m <sub>ISO/DIN</sub>	2,2
s <sub>ISO/DIN</sub>	7
Mere info om ISO 4035	<b>ISO 4035</b>

Bemærk disse data er vejledende, og informationerne skal anses som vejledende, Bolte.dk stiller ingen garanti eller kan stilles til ansvar for overstående datatabel. Er du i tvivl så kontakt os på 75154999.



*Vil du vide mere om dette produkt*

**Forespørg pris her**