



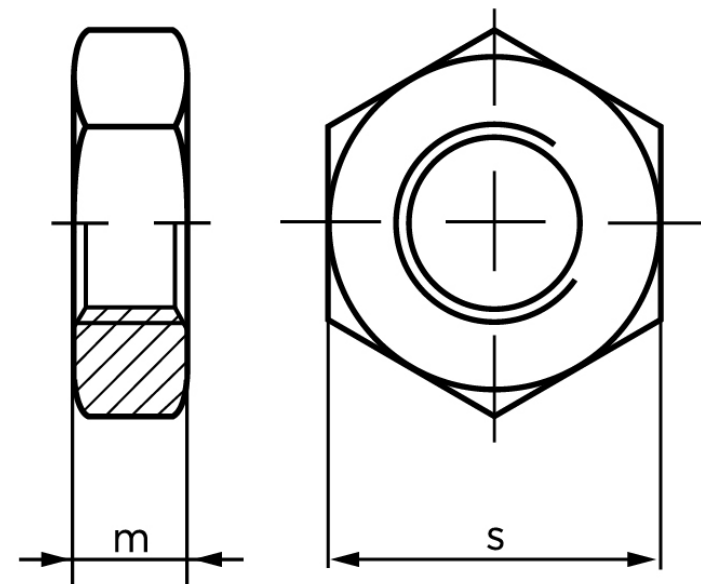
Kontramøtrik ISO 4035 Messing, Affaset M6

SKU: 040357000060000

GTIN:

Norm	ISO 4035
Dimensions	6
m _{ISO/DIN}	3,2
s _{ISO/DIN}	10
Mere info om ISO 4035	ISO 4035

Bemærk disse data er vejledende, og informationerne skal anses som vejledende, Bolte.dk stiller ingen garanti eller kan stilles til ansvar for overstående datatabel. Er du i tvivl så kontakt os på 75154999.



Vil du vide mere om dette produkt

Forespørg pris her