



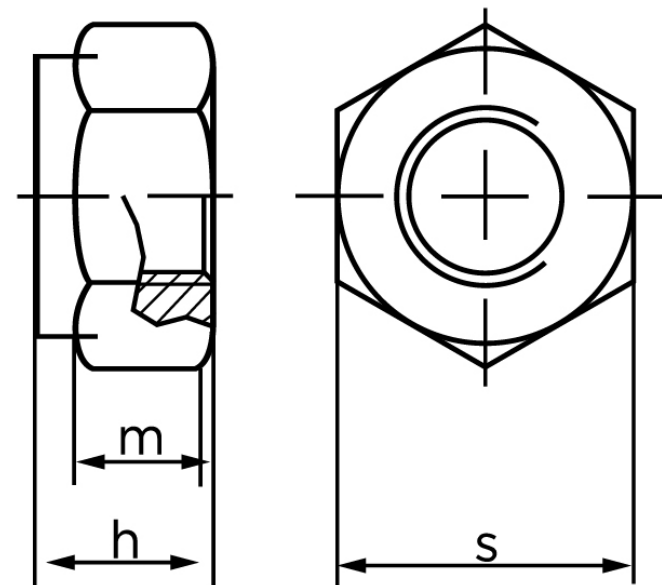
Låsemøtrik Høj M/Nylonring ISO 7040 Elforz Kl. 8 Med Varmestabiliseret Polyamidlåserin Stk)

SKU: 070408140120000

GTIN:

Norm	ISO 7040
Dimensions	12
$h_{ISO/DIN}$	14.9/14
$m_{min.}$	10,37
$s_{ISO/DIN}$	18/19
Mere info om ISO 7040	ISO 7040

Bemærk disse data er vejledende, og informationerne skal anses som vejledende, Bolte.dk stiller ingen garanti eller kan stilles til ansvar for overstående datatabel. Er du i tvivl så kontakt os på 75154999.



Vil du vide mere om dette produkt

Forespørg pris her