



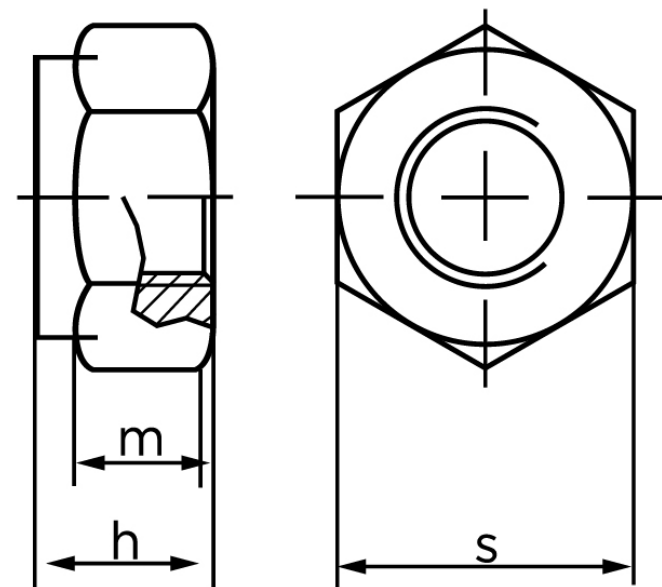
Låsemøtrik Høj M/Nylonring ISO 7040 Rustf A4 M16 (25 Stk)

SKU: 070409400160000

GTIN:

Norm	ISO 7040
Dimensions	16
h _{ISO/DIN}	19.1/18
m _{min.}	14,1
s _{ISO/DIN}	24
Mere info om ISO 7040	ISO 7040

Bemærk disse data er vejledende, og informationerne skal anses som vejledende, Bolte.dk stiller ingen garanti eller kan stilles til ansvar for overstående datatabel. Er du i tvivl så kontakt os på 75154999.



Vil du vide mere om dette produkt

Forespørg pris her