



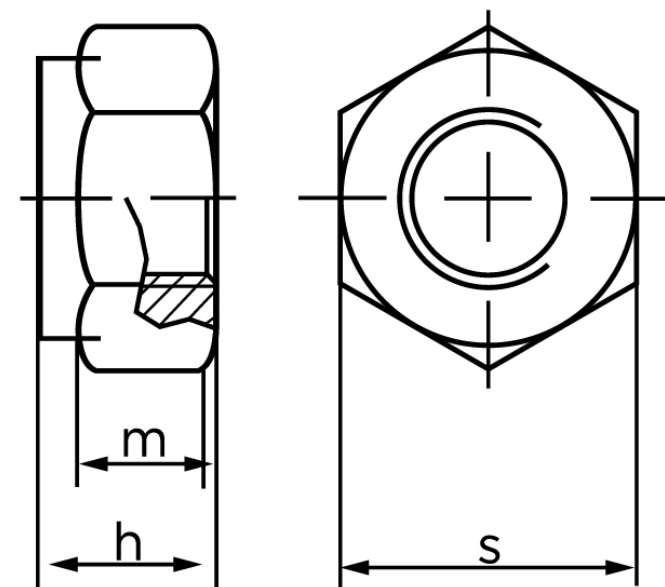
## Låsemøtrik Høj M/Nylonring ISO 7040 Elforz Kl. 10 M20 (50 Stk)

SKU: 070401100200000

GTIN:

Norm	ISO 7040
Dimensions	20
$h_{ISO/DIN}$	22.8/22
$m_{min.}$	16,9
$s_{ISO/DIN}$	30
Mere info om ISO 7040	<b>ISO 7040</b>

Bemærk disse data er vejledende, og informationerne skal anses som vejledende, Bolte.dk stiller ingen garanti eller kan stilles til ansvar for overstående datatabel. Er du i tvivl så kontakt os på 75154999.



*Vil du vide mere om dette produkt*

**Forespørg pris her**