



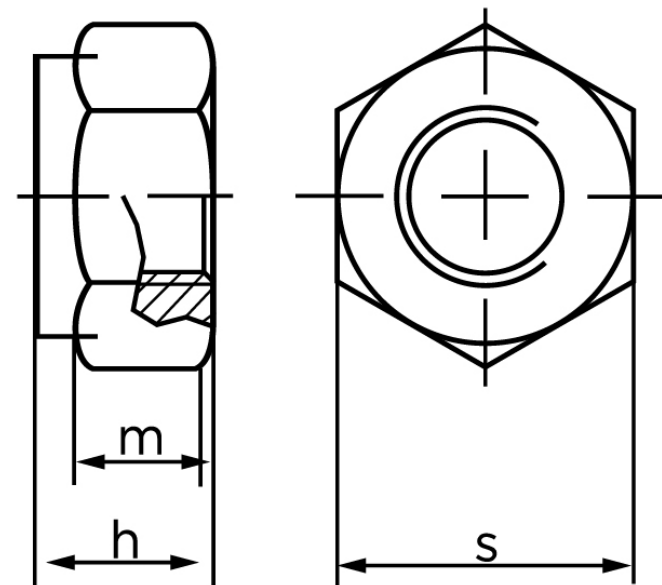
Låsemøtrik Høj M/Nylonring ISO 7040 Elforz Kl. 8 Med Varmestabiliseret Polyamidlåsering (Stk)

SKU: 070408140200000

GTIN:

| Norm | ISO 7040 |
|-----------------------|-----------------|
| Dimensions | 20 |
| $h_{ISO/DIN}$ | 22.8/22 |
| $m_{min.}$ | 16,9 |
| $s_{ISO/DIN}$ | 30 |
| Mere info om ISO 7040 | ISO 7040 |

Bemærk disse data er vejledende, og informationerne skal anses som vejledende, Bolte.dk stiller ingen garanti eller kan stilles til ansvar for overstående datatabel. Er du i tvivl så kontakt os på 75154999.



Vil du vide mere om dette produkt

Forespørg pris her