



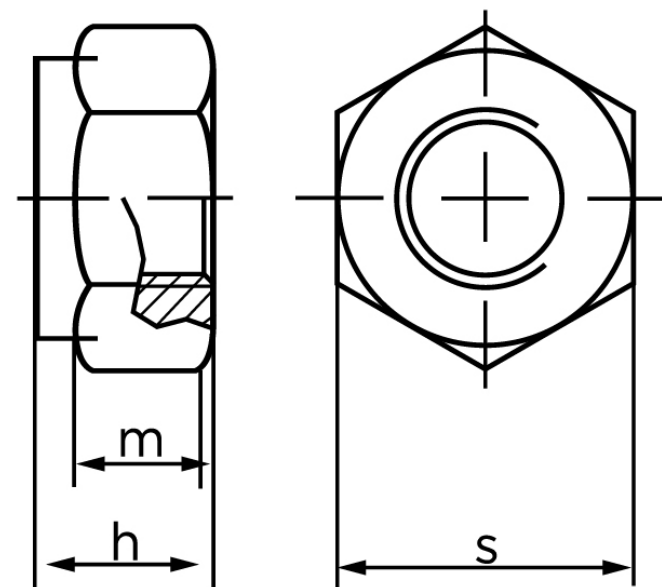
## Låsemøtrik Høj M/Nylonring ISO 7040 Elforz Kl. 10 M24 (25 Stk)

SKU: 070401100240000

GTIN:

Norm	ISO 7040
Dimensions	24
h <sub>ISO/DIN</sub>	27.1/28
m <sub>min.</sub>	20,2
s <sub>ISO/DIN</sub>	36
Mere info om ISO 7040	<b>ISO 7040</b>

Bemærk disse data er vejledende, og informationerne skal anses som vejledende, Bolte.dk stiller ingen garanti eller kan stilles til ansvar for overstående datatabel. Er du i tvivl så kontakt os på 75154999.



*Vil du vide mere om dette produkt*

**Forespørg pris her**