



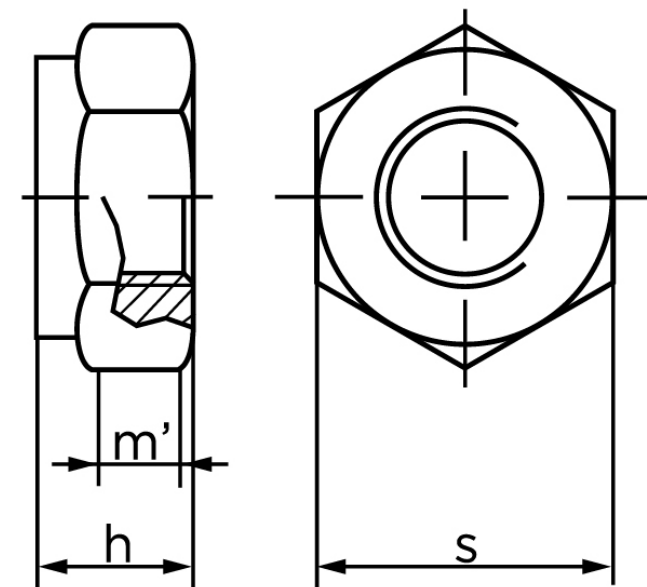
Helmetalisk Klemlåsemøtrik ISO 7042 Zinkf Behandlet (fIZn/TL 480h) Stål Kl. 8 M10 (50

SKU: 070428410100000

GTIN:

Norm	ISO 7042
Dimensions	10
$h_{max.}$	10
$m'_{min.}$ ISO/DIN	6.43/5.5
S980/6925	17/16
Mere info om ISO 7042	ISO 7042

Bemærk disse data er vejledende, og informationerne skal anses som vejledende, Bolte.dk stiller ingen garanti eller kan stilles til ansvar for overstående datatabel. Er du i tvivl så kontakt os på 75154999.



Vil du vide mere om dette produkt

Forespørg pris her