



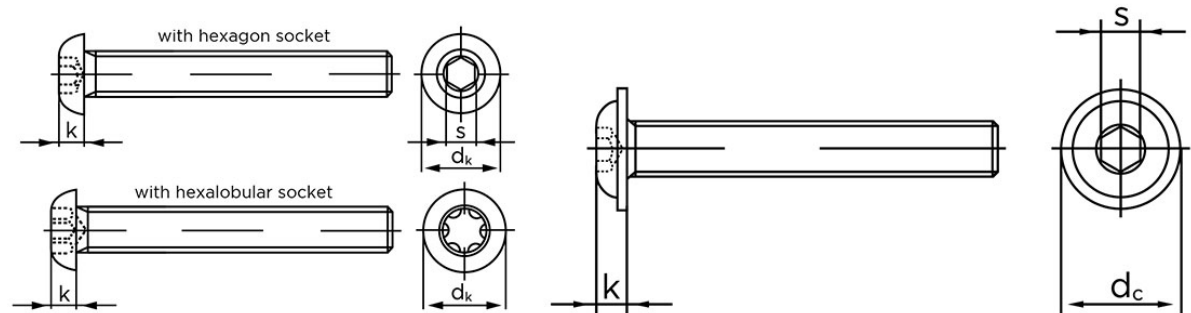
Buttonhead M/Flange Og Indvendig Sekskant ISO 7380-2 Elforzinket Stål Kl. 10.9 M10x30 (200 Stk)

SKU: 073801120100030

GTIN:

| Norm | ISO 7380 |
|------------|--|
| Dimensions | 10 |
| d_k | 17,5 |
| d_c^* | 21,9 |
| k | 5,5 |
| s | 6 |
| ISR* | T50 |
| Bemærkning | * ISR Værdien er kun hvis produktet er med ISR |

Bemærk disse data er vejledende, og informationerne skal anses som vejledende, Bolte.dk stiller ingen garanti eller kan stilles til ansvar for overstående datatabel. Er du i tvivl så kontakt os på 75154999.



ISO 7380-1

ISO 7380-2

Vil du vide mere om dette produkt

Forespørg pris her