



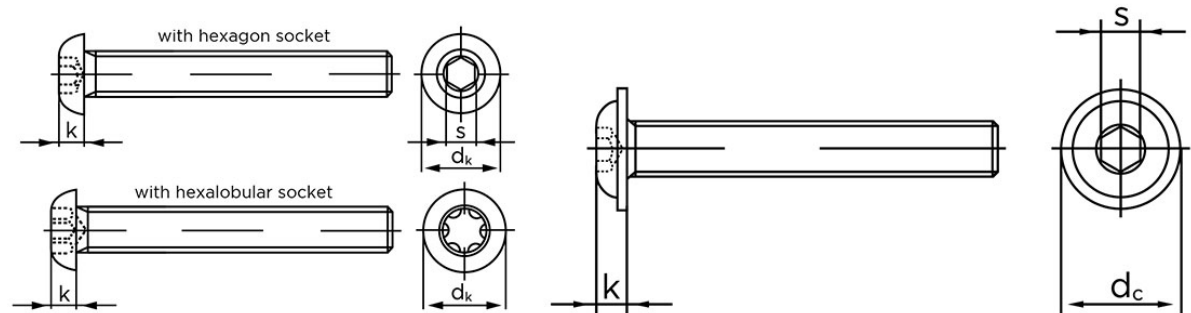
Buttonhead M/Flange og Torx ISO 7380-2 Rustfri A2 M3x5-T10 (500 Stk)

SKU: 073809240030005

GTIN:

| Norm | ISO 7380 |
|------------|--|
| Dimensions | 3 |
| d_k | 5,7 |
| d_c^* | 6,9 |
| k | 1,65 |
| s | 2 |
| ISR* | T10 |
| Bemærkning | * ISR Værdien er kun hvis produktet er med ISR |

Bemærk disse data er vejledende, og informationerne skal anses som vejledende, Bolte.dk stiller ingen garanti eller kan stilles til ansvar for overstående datatabel. Er du i tvivl så kontakt os på 75154999.



ISO 7380-1

ISO 7380-2

Vil du vide mere om dette produkt

Forespørg pris her