



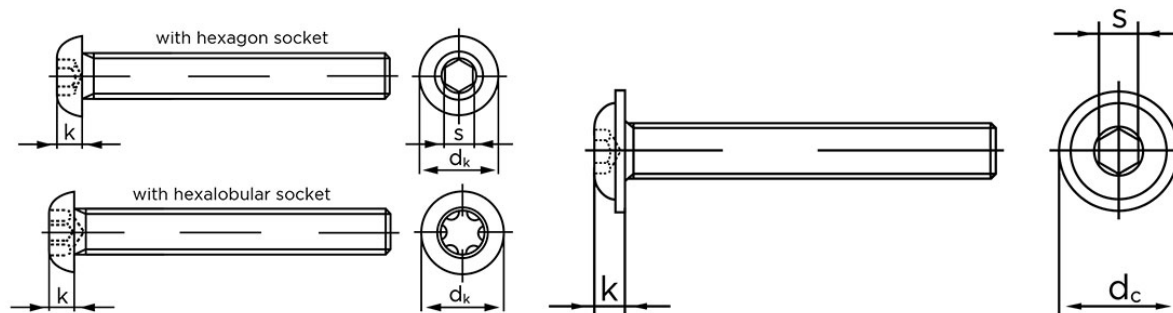
## Buttonhead M/Flange Og Indvendig Sekskant ISO 7380-2 Rustfri A2 M4x8 (500 Stk)

SKU: 073809220040008

GTIN:

Norm	ISO 7380
Dimensions	4
$d_k$	7,6
$d_c^*$	9,4
$k$	2,2
$s$	2,5
ISR*	T20
Bemærkning	* ISR Værdien er kun hvis produktet er med ISR

Bemærk disse data er vejledende, og informationerne skal anses som vejledende, Bolte.dk stiller ingen garanti eller kan stilles til ansvar for overstående datatabel. Er du i tvivl så kontakt os på 75154999.



**ISO 7380-1**

**ISO 7380-2**

Vil du vide mere om dette produkt  
**Forespørg pris her**