



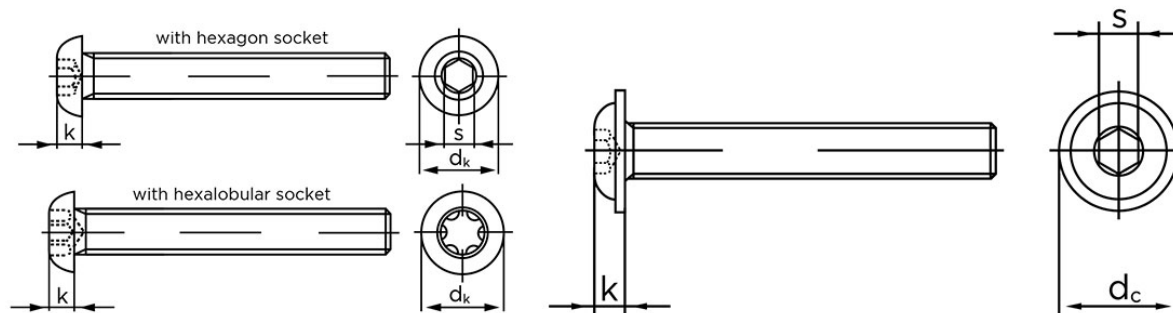
Buttonhead M/Flange Og Indvendig Sekskant ISO 7380-2 Rustfri A2 M8x16 (200 Stk)

SKU: 073809220080016

GTIN:

Norm	ISO 7380
Dimensions	8
d_k	14
d_c^*	17,8
k	4,4
s	5
ISR*	T40
Bemærkning	* ISR Værdien er kun hvis produktet er med ISR

Bemærk disse data er vejledende, og informationerne skal anses som vejledende, Bolte.dk stiller ingen garanti eller kan stilles til ansvar for overstående datatabel. Er du i tvivl så kontakt os på 75154999.



ISO 7380-1

ISO 7380-2

Vil du vide mere om dette produkt
Forespørg pris her